



Mercedes A-klasse
1998 -



GDW Ref. 1058



EEC APPROVAL N°: e6*94/20*1019*00

$D = \frac{\begin{matrix} \text{max} \downarrow \text{kg} \\ \text{car icon} \end{matrix} \times \begin{matrix} \text{max} \downarrow \text{kg} \\ \text{trailer icon} \end{matrix}}{\begin{matrix} \text{Max} \downarrow \text{kg} \\ \text{car icon} \end{matrix} + \begin{matrix} \text{max} \downarrow \text{kg} \\ \text{trailer icon} \end{matrix}}$	$\times 0,00981 \leq 5,80 \text{ kN}$
$s/$	$= 50 \text{ kg}$
$\text{Max. } \text{trailer icon}$	$= 800 \text{ kg}$

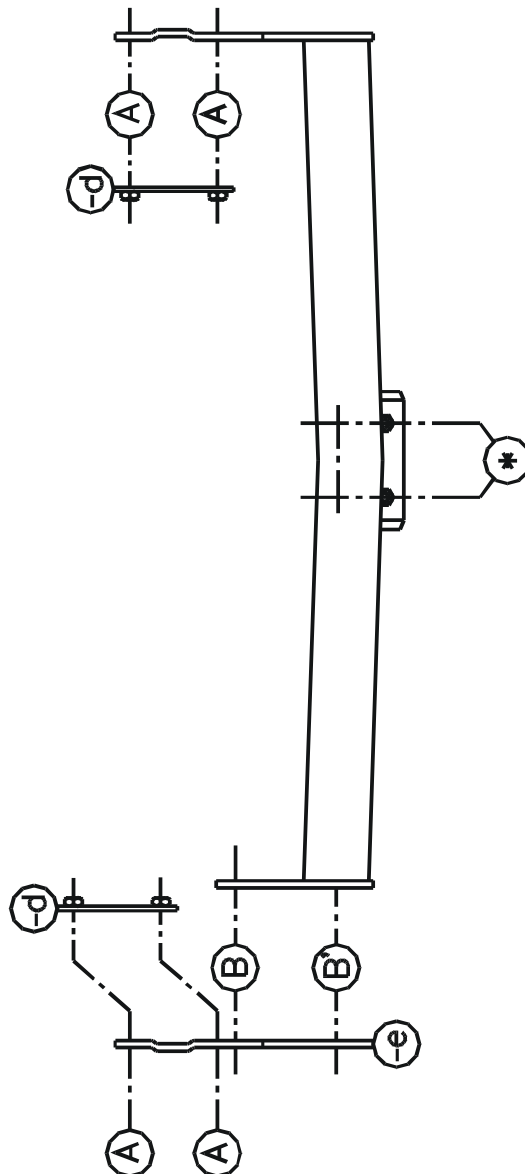
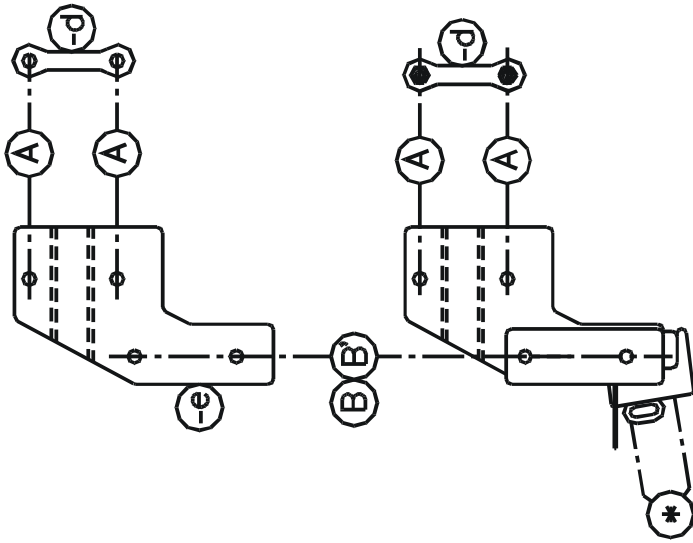
GDW nv - Hoogmolenwegel 23 - B-8790 Waregem
TEL. 32(0)56 60 42 12(5) - FAX. 32(0)56 60 01 93
 Email: gdw@gdwtowbars.com - Website: www.gdwtowbars.com



Mercedes A-klasse

1998 -

Ref. 1058





Mercedes A-klasse

1998 -

Ref. 1058

Montagehandleiding

- 1) Achterbumper losmaken onderaan, de kunststoffen afdekplaten op de zijkant demonteren en de uitlaat achteraan losmaken.
- 2) Monteerstuk (-e) wordt met de punten (A) tegen de linker buitenzijde van het chassis aangebracht op de reeds voorziene boringen (foto 1). Het monteerstuk (-d) brengt men via de vierkante openingen (zie foto 3) in het chassis. De bouten inbrengen doch niet aanspannen.
- 3) Insnijding maken in de onderkant van de bumper (zie foto 4).
- 4) Nu de trekhaak plaatsen met de punten (A) tegen de rechter buitenzijde van het chassis op de bestaande boringen (zie foto 6) en ook het monteerstuk (-d) via de vierkante opening inbrengen (zie foto 8). De punten (B) en (B') van het monteerstuk (-e), alle bouten inbrengen en degelijk aanspannen.
- 5) In de linker beschermplaat moet men een kleine insnijding maken (zie foto 9) voor men deze kan terugplaatsen. Uitlaat terug bevestigen.
- 6) Monteren van (*) en degelijk aanspannen.

Samenstelling

1 trekhaak referentie 1058	
1 kogelstang T43M002	(*)
5 bouten M12x35	(A-B')
4 bouten M12x40	(*)
1 bout + moer M12x35	(B)
10 borgrondfels 12mm	(*A-B-B')
2 monteerstukken (-d)	(A)
1 monteerstuk (-e)	(B-B')
1 veiligheidsschakel (800053)	(*)

Alle bouten en moeren : kwaliteit 8.8

N.B.

Voor de maximum toegestane massa welke uw voertuig mag trekken dient U uw dealer te raadplegen.

Verwijder eventueel de bitumenlaag op de bevestigingsplaats van de trekhaak.

Opgepast bij het boren dat men geen remleiding, elektriciteitsdraden of brandstofleidingen beschadigt.



Mercedes A-klasse

1998 -

Réf. 1058

Notice de montage

- 1) Démonter le pare-chocs à l'en-dessous et les deux tôles à recouvrir en matière plastique. Démonter l'échappement à l'arrière.
- 2) Placer la pièce de montage (-e) avec les points (A) à l'extérieur du côté gauche sur les forages prévus (photo 1). Mettre la pièce de montage (-d) par les ouvertures carrées dans le châssis (photo 3). Mettre les boulons mais ne rien fixer.
- 3) Faire une découpe au bas du pare-chocs.
- 4) Placer l'attelage avec les points (A) à l'extérieur eu côté droit sur les forages prévus (photo 6) et mettre la pièce de montage (-d) auusi par les ouvertures carrées (photo 8). Les points (B) et (B') conviennent avec les points (B) et (B') conviennent avec les points (B) et (B') de la pièce de montage (-e). Mettre tous les boulons et bien fixer.
- 5) Avant de remettre les tôles à recouvrir il faut faire une découpe dans la tôle au côté gauche. Remonter l'échappement.
- 6) Monter le (*) et bien fixer le tout.

Composition

1 attelage référence 1058	
1 tige-boule T43M002	(*)
5 boulons M12x35	(A-B')
4 boulons M12x40	(*)
1 boulon + moer M12x35	(B)
10 rondelles de sûreté 12mm	(* -A-B-B')
2 pièces de montage (-d)	(A)
1 pièce de montage (-e)	(B-B')
1 anneau de sécurité (800053)	(*)

Tous les boulons et les écrous : qualité 8.8

Remarque

Pour le poids de traction maximum autorisé de votre voiture, consulter votre concessionnaire.
Enlever la couche de bitume ou d'anti-tremblement qui recouvre éventuellement les points de fixation.



Mercedes A-class

1998 -

Ref. 1058

Fitting instructions

- 1) Loosen the bumper underneath. Disassemble the plastic cover plates on the side and loosen the exhaust in the rear.
- 2) Place the mounting piece (-e) with points (A) up against the left outside of the chassis matching over the already provided holes (see photo 1). Place the mounting piece (-d) through the square holes (see photo 3) in the chassis. Affix the bolts but do not tighten anything.
- 3) Make a cut-away in the underside of the bumper (see photo 4).
- 4) Position the tow bar with the points (A) up against the outside of the chassis fitting over the existing holes (see photo 6). Place the mounting piece (-d) through the square opening (see photo 8). The points (B) and (B') fit over the points (B) and (B') of the mounting piece (-e). Affix all bolts and tighten firmly.
- 5) Make a small cut-away in the left protection plate (see photo 9) before it can be placed back. Re-attach the exhaust.
- 6) Assemble (*) and tighten firmly.

Composition

1 tow bar 1058	
1 ball T43M002	(*)
5 bolts M12x35	(A-B')
4 bolts M12x40	(*)
1 bolt + nut M12x35	(B)
10 security washers 12mm	(* -A-B-B')
2 mounting pieces (-d)	(A)
1 mounting piece (-e)	(B-B')
1 security shackle (800053)	(*)

All bolts and nuts : quality 8.8

Note

Please consult your cardealer or owners manual for the maximal permissible towing mass.

Remove any bitumen coating on the fastening position for the tow bar.

When drilling, be careful not to damage any brake lines, electrical wiring or fuel lines.



Mercedes A-Klasse

1998 -

Ref. 1058

Anbauanleitung

- 1) Stoßstange unten lösen, Kunststoffabdeckplatten auf die Seite abmontieren und Auspuff hinten lösen.
- 2) Montierstück (-e) wurde mit Punkte (A) gegen linke Rahmenseite angebracht auf die schon vorgesehene Bohrung (siehe Foto 1).
Montierstück (-d) via Quadratöffnungen (siehe Foto 3) ins Rahmen bringen. Bolzen einbringen ohne anzuspinnen.
- 3) Einschnitt machen in Stoßstangeunterseite (siehe Foto 4).
- 4) Anhängerkupplung setzen mit Punkte (A) gegen rechte Rahmenseite auf bestehende Bohrungen (siehe Foto 6) und auch Montierstück (-d) via Quadratöffnung einbringen (siehe Foto 8). Punkte (B) und (B') passen auf Punkte (B) und (B') von Montierstück (-e), alle Bolzen einbringen und gediegen anspannen.
- 5) In linke Abschirmplatte einen kleinen Einschnitt machen (siehe Foto 9) bevor man diese zurücksetzen kann. Auspuff wieder befestigen.
- 6) (*) montieren und gediegen anspannen.

Zusammenstellung

1 Anhängerkupplung Referenz 1058	
1 Kugelstange T43M002	(*)
5 Bolzen M12x35	(A-B')
4 Bolzen M12x40	(*)
1 Bolzen + Mutter M12x35	(B)
10 Sicherheitsritzeln 12mm	(*A-B-B')
2 Montierstücke (-d)	(A)
1 Montierstück (-e)	(B-B')
1 Sicherheitskettenglied (800053)	(*)

Alle Bolzen und Muttern : Qualität 8.8

Hinweise

Die Maximale Anhängelast ihres Fahrzeuges können Sie im Fahrzeugschein oder im Benutzerhandbuch nachlesen.
Im Bereich der Anlageflächen muß Unterbodenschutz und Antiröhmaterial entfernt werden.
Vor dem Bohren prüfen, daß keine, dort eventuell Leitungen beschädigt werden können.

Trekhaken

Attelages



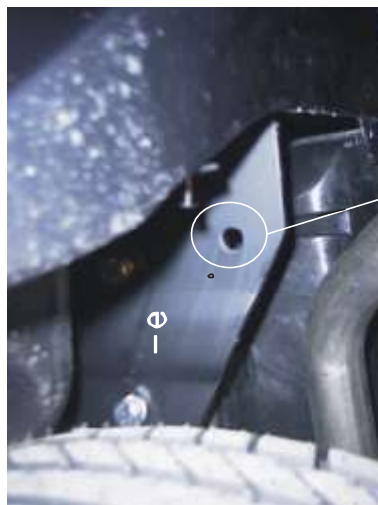
Anhängervorrichtungen Tow bars



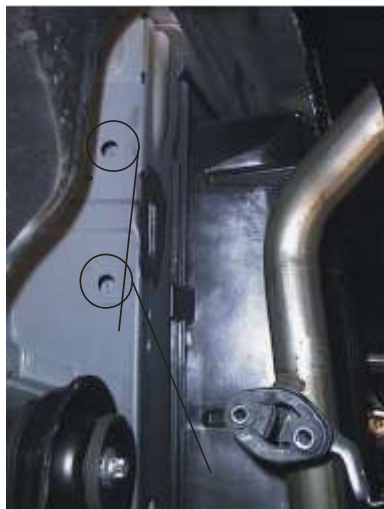
Foto/photo 3



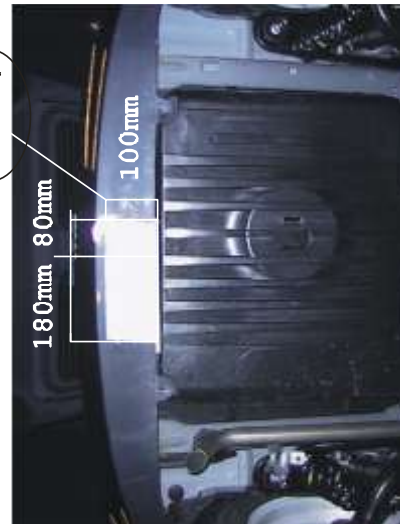
Foto/photo 5



Foto/photo 2
B



Foto/photo 1
A



Foto/photo 4

Bouten - Boulons - Bolts - Bolzen
Kwaliteit 8.8

M6 ≙ 10,8Nm of 1,1kgm
M12 ≙ 88,3Nm of 9,0kgm

M8 ≙ 25,5Nm of 2,60kgm
M14 ≙ 137Nm of 14,0kgm

M10 ≙ 52,0Nm of 5,30kgm
M16 ≙ 211,0Nm of 21,5kgm

DIN 912 - DIN 931 - DIN 933 - DIN 7991

Bouten - Boulons - Bolts - Bolzen
Kwaliteit 10.9

M6 ≙ 13,7Nm of 1,4kgm
M12 ≙ 122,6Nm of 12,5kgm

M8 ≙ 35,3Nm of 3,6kgm
M14 ≙ 194Nm of 19,8kgm

M10 ≙ 70,6Nm of 7,20kgm
M16 ≙ 299,2Nm of 30,5kgm

DIN 912 - DIN 931 - DIN 933 - DIN 7991

Trekhaken

Attelages



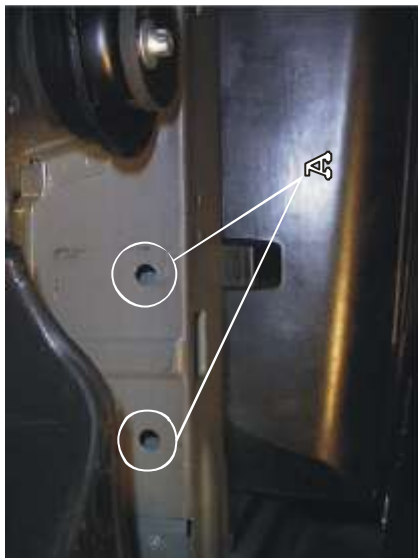
Anhängevorrichtungen Tow bars



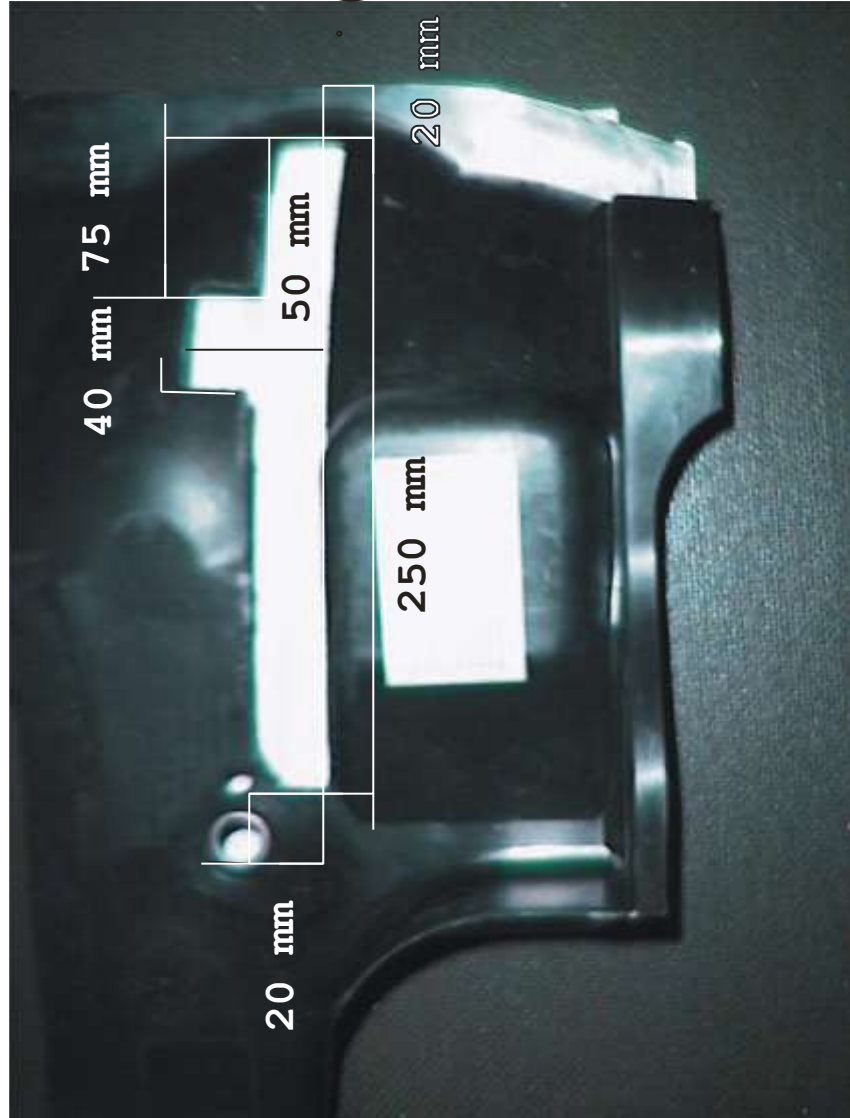
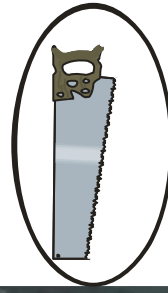
Foto/photo 8



Foto/photo 7



Foto/photo 6



Foto/photo 9